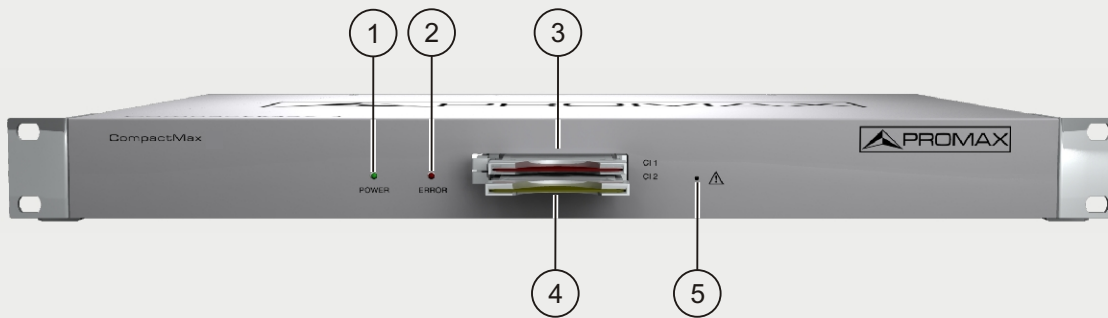
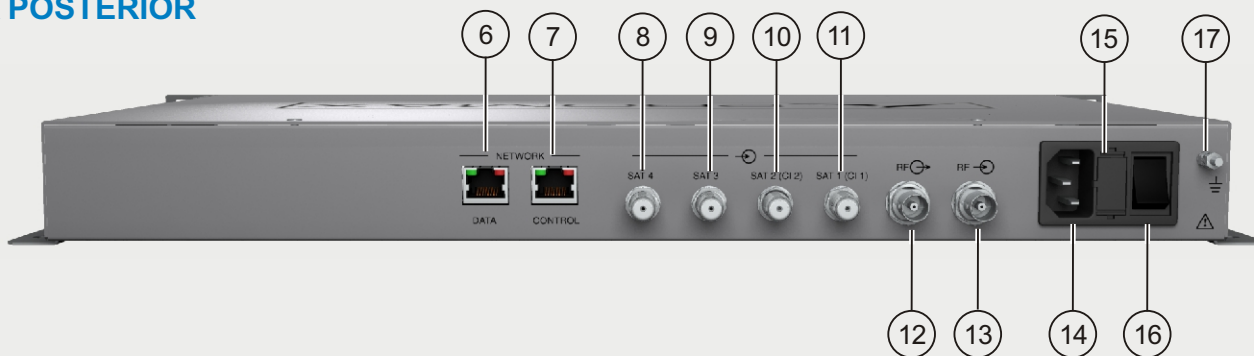


VISTA FRONTAL



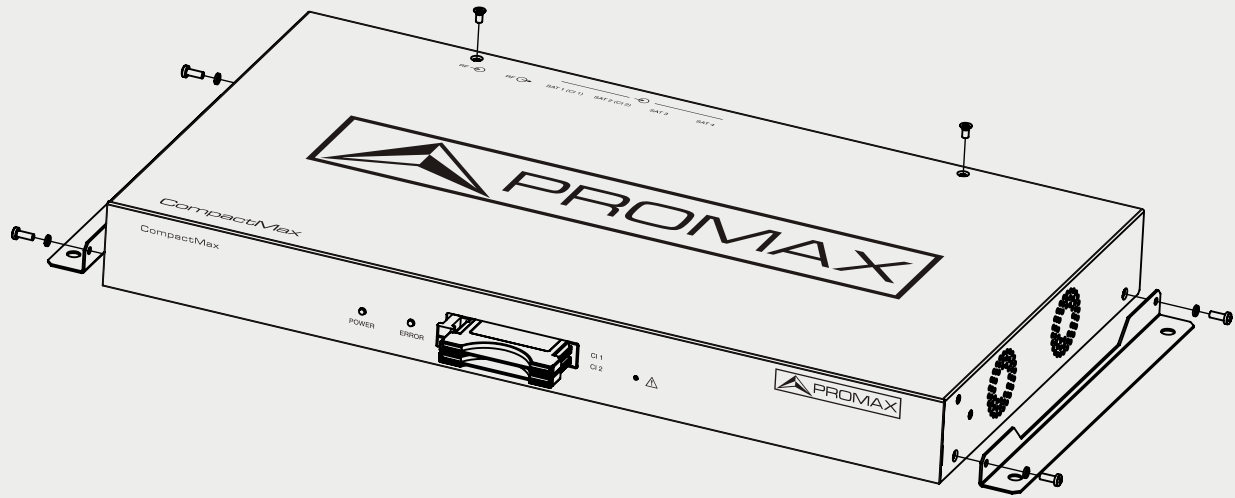
VISTA POSTERIOR



- | | |
|---|--|
| ① Indicador de encendido. | ⑩ Entrada #2 de señal satélite (DVB-S/S2) para canales codificados (conectada a CI#2). |
| ② Indicador de error. | ⑪ Entrada #1 de señal satélite (DVB-S/S2) para canales codificados (conectada a CI#1). |
| ③ Entrada <i>Common Interface</i> (CI#1) para tarjeta decodificadora. | ⑫ Salida de señal RF terrestre (DVB-T). |
| ④ Entrada <i>Common Interface</i> (CI#2) para tarjeta decodificadora. | ⑬ Entrada de señal RF terrestre (DVB-T). |
| ⑤ Reset de la dirección IP. | ⑭ Conector de alimentación (110 - 230 V CA). |
| ⑥ Conexión Ethernet para red de datos. | ⑮ Porta-fusible. |
| ⑦ Conexión Ethernet de control (IP por defecto: 192.168.29.30; <i>user</i> : Admin; <i>password</i> : Admin). | ⑯ Interruptor de encendido / apagado. |
| ⑧ Entrada #4 de señal satélite (DVB-S/S2) para canales libres. | ⑰ Conexión a tierra. |
| ⑨ Entrada #3 de señal satélite (DVB-S/S2) para canales libres. | |



MONTAJE VERSIÓN PARED



MONTAJE VERSIÓN RACK

