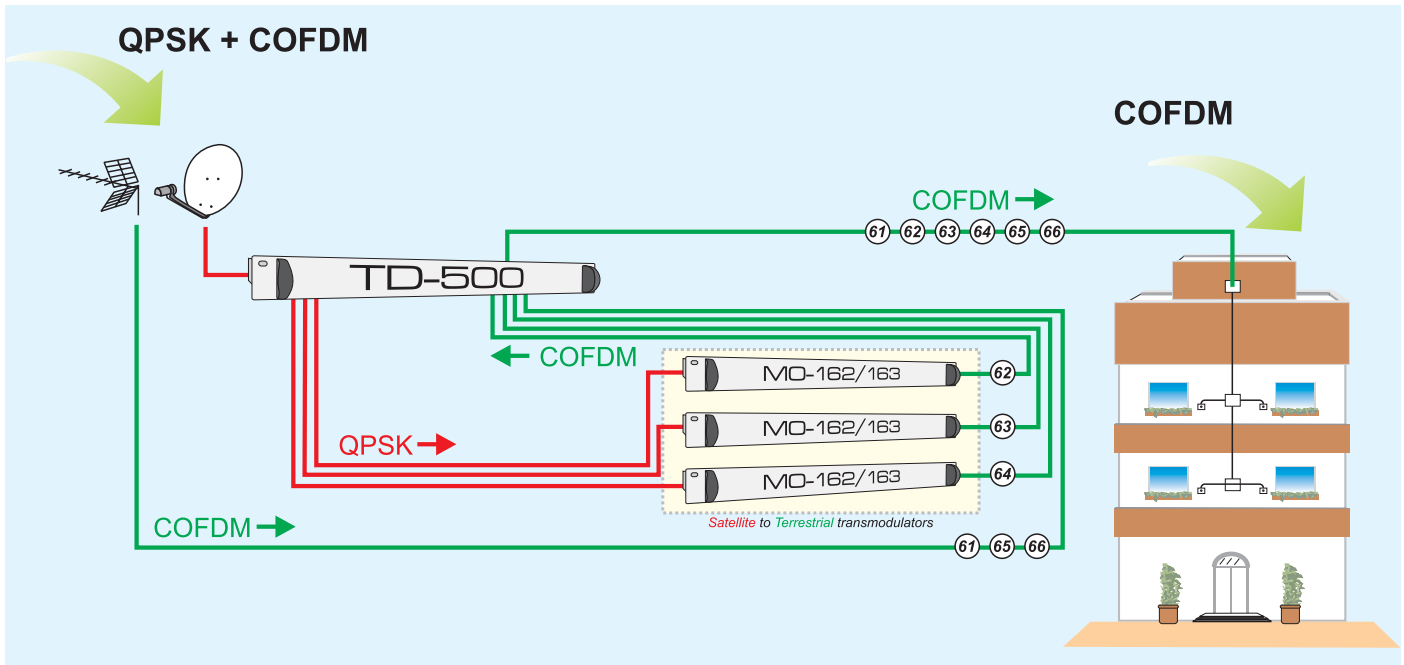


En el siguiente ejemplo se utiliza un **TD-500** combinado con varios transmoduladores **MO-162** para la selección de varios servicios provenientes de canales de satélite y COFDM.



La señal **QPSK a la entrada** (dibujada en color rojo) es **separada** en 3 salidas idénticas utilizando el **módulo repartidor** del TD-500.

A cada salida se conecta un **transmodulador MO-162**. Este equipo permite **convertir** un múltiplex QPSK en uno COFDM.

Finalmente las salidas, ya en formato de TDT (digital terrestre, verde) se **combinan** con otra señal aérea utilizando el **módulo combinador** del mismo TD-500.



✓ **TD-500**
Combinador / Separador de señal RF



✓ **MO-162 / MO-163**
Transmodulador QPSK a COFDM